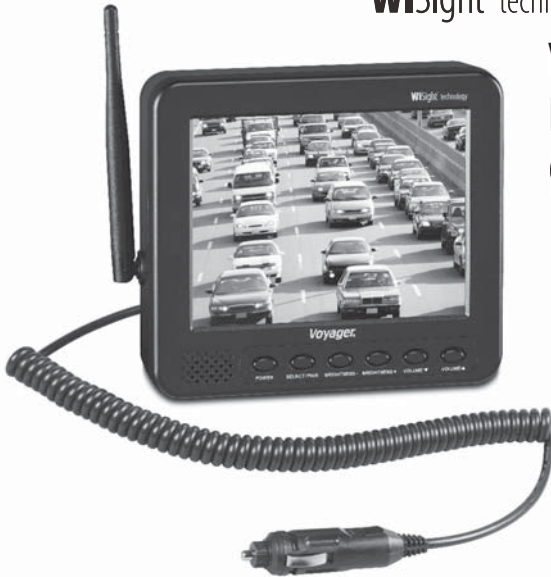


# Voyager® Digital Wireless Auto-Pairing

FEATURING  
**WiSight®** technology



## WIVOS541 Digital Wireless Observation System



### YOU WILL NEED:

- Voltage Meter
- Water Proof Sealant
- Drill with 1/8" drill bit
- Phillips head screwdriver

### KEY FEATURES:

- Easy installation, fits most applications
- 5.6" monitor comes with suction cup mount and 12 Volt DC plug for easy portability
- Camera connects to rear clearance lights
- WiSight® technology- No cable or wiring necessary
- No interference
- Signal transmits through and around objects up to 60+ feet away
- Sharp, clear, uninterrupted picture
- Extend to 4 cameras available.

Package includes a 5.6" LCD color monitor, one 12 Volt DC accessory plug, a suction cup monitor mount, one rear color camera, stainless steel hardware, and non-corrosive camera mounting bracket.

**ASA**electronics  
THE MOBILE ELECTRONICS COMPANY SINCE 1977

2602 Marina Drive • Elkhart, IN 46514 • [www.asaelectronics.com](http://www.asaelectronics.com)

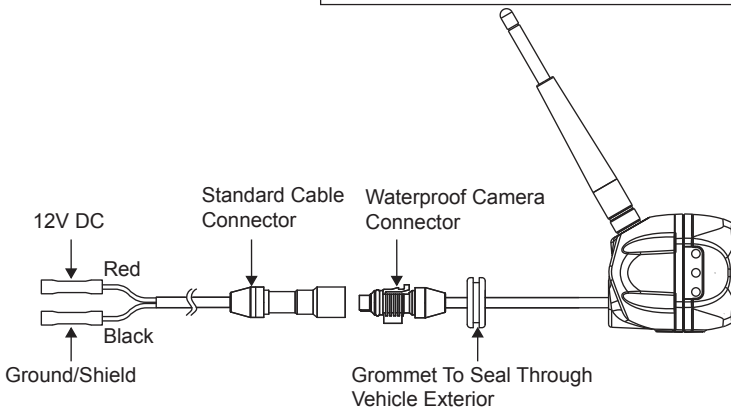
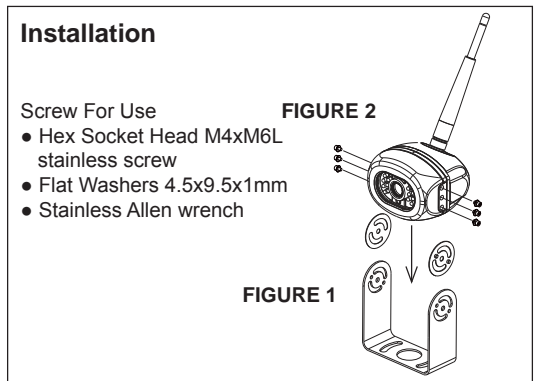
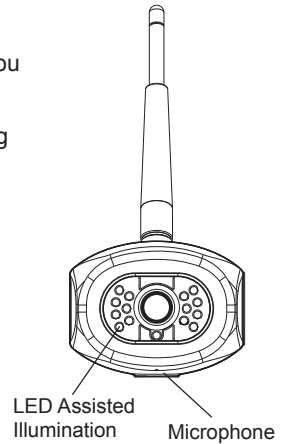
Features and specifications subject to change with out notice

English

PATENT PENDING

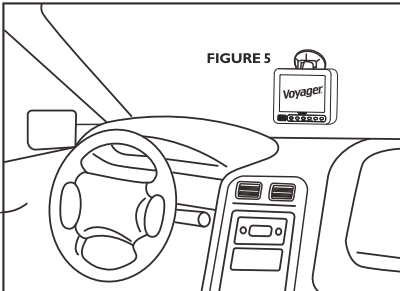
## INSTALLING THE CAMERA

1. Choose a location close to the rear clearance lights so you can easily splice the power and ground connections.
2. Using a voltage meter, measure the clearance light wiring to determine positive/negative polarity.
3. Connect the red wire from the camera to the positive wire in the rear clearance lights.
4. Connect the black wire from the camera to the negative wire in the rear clearance lights.
5. Pre-drill the screw holes for the mounting bracket with an 1/8" drill bit.
6. Apply a weather proof sealant to the pre-drilled holes.
7. Align the bracket to the holes.
8. Install the bracket with the supplied Tapping P/H screws with washers.
9. Apply additional sealant to the screw heads and bracket to ensure a weather proof seal.
10. Align the camera in the bracket (Figure 1).
11. Install with the supplied Hex Socket Head stainless screws and larger washers in the corresponding holes (Figure 2).
12. Camera should be adjusted for optimum view before these screws are fully tightened.



## INSTALLING THE MONITOR

1. Plug power cable into the back of the monitor.
2. Attach the suction cup bracket to the rear of the monitor with the supplied screw.
3. Locate flat section of glass on your windshield (that does not block your vision) and apply suction cup. Snap the lever into the locked position (Figure 5).
4. Connect the power cord to a 12 Volt DC outlet.
5. Align the antenna to its upright position, parallel to the monitor.



## OPERATION

1. Press the power button on the monitor and turn on your vehicle's parking lights.
2. In the top right corner of the monitor, you will see the signal strength meter.
3. Adjust the suction cup bracket to provide the best viewing angle.
4. Press and hold the "POWER" button for 5 seconds and release to setup monitor "Mirror ON" or "Mirror OFF"

## PAIRING PROCESS

This system has Auto-Pairing function. If your monitor is not receiving a signal from the camera; the two may not be paired correctly.

1. Monitor must be connected to 12 Volt DC power supply.
2. Press the SELECT/PAIR button on the front of the monitor expected mode & select the appropriate AV source (AV1-AV4)
3. Press and hold the "SELECT/PAIR" button on the front of the monitor for 5 seconds and release. (Monitor will display "PAIRING START")
4. Apply 12 Volt DC power to the camera.(Camera 1 - Camera 4 corresponding to Monitor's AV1 - AV4)

If done correctly, monitor will display "SAVE DATA". If pairing is not successful, the monitor will display "PAIRING FAIL". if you receive this message, repeat steps 3-4.

### **CAMERA-MONITOR WARNINGS!**

1. Camera/Monitor system aids in the use of, but does not replace vehicle side/rear-view mirrors.
2. Objects in Camera/Monitor view are closer than they appear.  
When backing up, processed cautiously and be prepared to stop.

### **IMPORTANT NOTE:**

To comply with the FCC RF exposure compliance requirements, the antenna(s) used for this transmitter must be installed to provide a separation distance of at least 20 cm from all persons and must not be co-located or operating in conjunction with any other antenna or transmitter. No change to the antenna or the device is permitted.

Any change to the antenna or the device could result in the device exceeding the RF exposure requirements and void user's authority to operate the device.

### **NOTICE 1 :**

The changes or modifications not expressly approved by the party responsible for compliance could void the user's authority to operate the equipment.

### **NOTICE 2:**

Our WiSight wireless technology operates at nearly the same performance level as a wired system. However, slight delays and signal reductions are possible due to application or environmental factors.

It is recommended to maintain at least three feet in between any RF transmitting/receiving devices including the WiSight components. This can include, but not limited to, in-vehicle Wi-Fi systems, personal Wi-Fi hotspots, Bluetooth devices or additional wireless monitors & cameras.

If you have a Voyager WiSight Digital Wireless Observation System along with any other device that transmits or receives and you are experiencing difficulty in operating the system, the device(s) may be too close to either the WiSight Monitor or Camera.

Change the placement to at least three feet between devices and re-test for proper operation.

## **TROUBLE SHOOTING**

Monitor will not turn on.

- Check power cord connection at monitor and 12VDC socket.
- Check fuse in cigarette socket adapter.

---

Monitor display "No Signal".

- Check 12VDC power at camera.
- Make sure antenna is tight and pointed correctly.
- Make sure monitor is set to AV1.
- Try manually pairing the system.  
see pairing Process for instructions.

---

Intermittent reception.

- Make sure antenna is tight and installed vertically.

---

For further technical support call: 1-877-305-0445

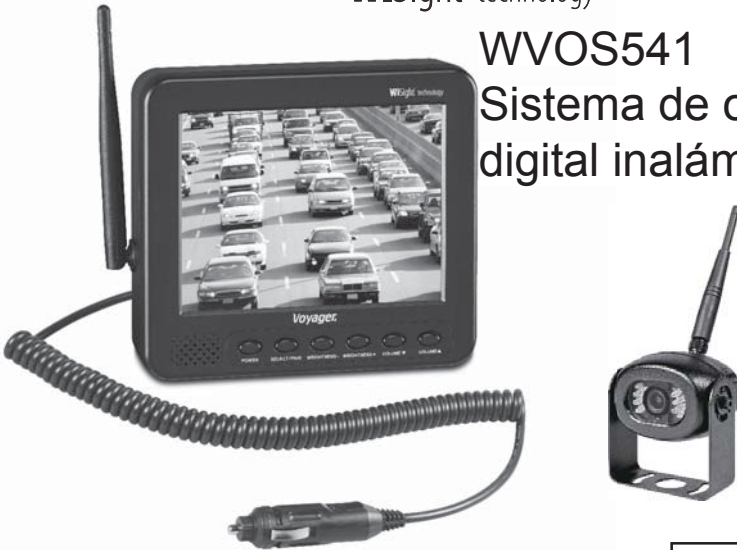
# Voyager® Digital Wireless Auto-Pairing

FEATURING

WiSight® technology

## WVOS541

### Sistema de observación digital inalámbrico



#### PRINCIPALES CARACTERÍSTICAS :

- Instalación fácil, se ajusta a la mayoría de las aplicaciones
- El monitor de 5.6" viene con soporte de ventosa y enchufe para CC de 12 voltios para mayor portabilidad
- La cámara se conecta a las luces de despeje traseras
- Tecnología WiSight® - No requiere cableado
- No produce interferencia
- La señal se transmite a través de los objetos y alrededor de ellos a distancias superiores a los 60 pies
- Imagen nítida, clara e ininterrumpida
- Aplicable a 4 cámaras disponibles

El paquete incluye un monitor LCD a color de 5,6", un enchufe para accesorios CC de 12 voltios, un soporte de ventosa para monitor, una cámara a color trasera, herrajes de acero inoxidable y un soporte de montaje no corrosivo para cámara.

#### NECESITARÁ:

- Voltímetro
- Impermeabilizante
- Taladro con broca de 1/8"
- Destornillador de cabeza
- Phillips

**ASA**electronics  
THE MOBILE ELECTRONICS COMPANY SINCE 1977

2602 Marina Drive • Elkhart, IN 46514 • [www.asaelectronics.com](http://www.asaelectronics.com)

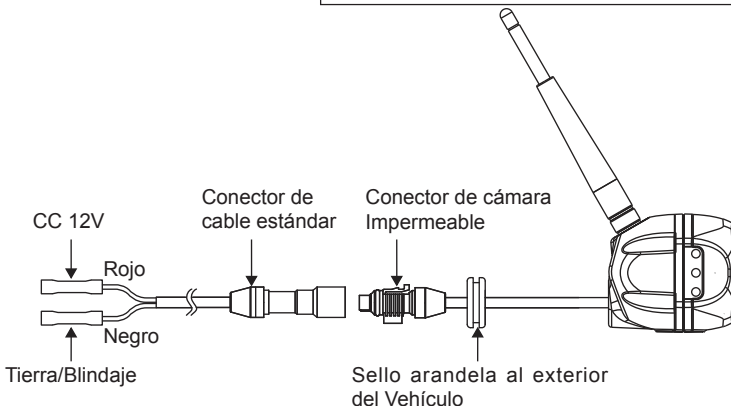
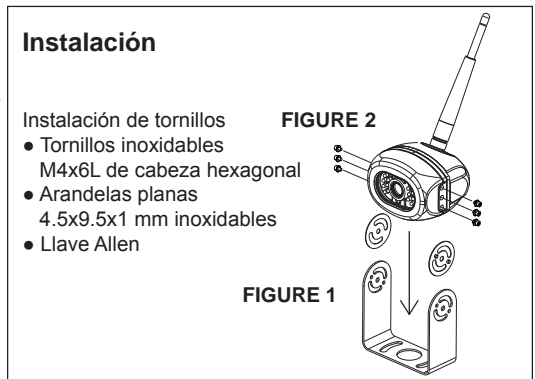
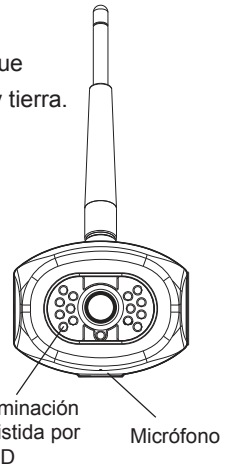
Características y especificaciones sujetas a cambios sin previo aviso.

**PATENTE PENDIENTE**

Español

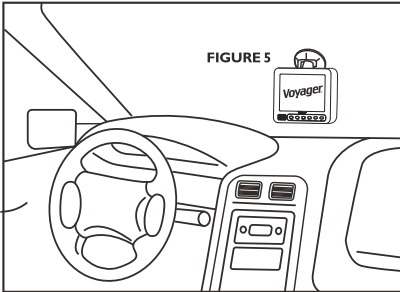
# Instalación De La Cámara

1. Escoja un lugar cerca de las luces de despeje traseras para que pueda empalmar fácilmente las conexiones de alimentación y tierra.
2. Con un voltímetro, mida el cableado de las luces de despeje para determinar la polaridad positiva/negativa.
3. Conecte el hilo rojo de la cámara al hilo positivo en las luces de despeje traseras.
4. Conecte el hilo negro de la cámara al hilo negativo en las luces de despeje traseras.
5. Pretaladre los orificios de los tornillos para el soporte de montaje con un taladro con broca de 1/8".
6. Aplique un impermeabilizante a los orificios pretaladrados.
7. Alinee el soporte con los orificios.
8. Instale el soporte con los tornillos C/P con arandelas que vienen con el dispositivo.
9. Para garantizar un sellado impermeable, aplique impermeabilizante también a las cabezas de los tornillos y al soporte.
10. Alinee la cámara en el soporte (Figura 1).
11. Instale con los tornillos inoxidables M4x6L de cabeza hexagonal y las arandelas (Figura 2).
12. La cámara debe ajustarse para obtener la vista óptima antes de apretar completamente estos tornillos.



## Instalacion De La Pantalla

1. Conecte el cable de energía a la parte posterior de la pantalla.
2. Una el soporte ventosa a la parte posterior de la pantalla con los tornillos suministrados.
3. Elija una zona plana en su parabrisas (que no obstaculice su visión) y ponga la ventosa. Coloque la palanca en la posición de bloqueo (Figura 5).
4. Conecte el cable de energía a la salida de 12 Voltios OC.
5. Alinee la antena en posición vertical, paralela a la pantalla.



## Operacion

1. Presione el botón power en la pantalla y encienda las luces del vehículo.
2. En la esquina superior derecha de la pantalla verá el medidor de intensidad de la señal.
3. Mueva el soporte ventosa para un mejor ángulo de visión.
4. Presione y mantenga el botón "POWER" por 5 segundos y luego suelte para configurar la opción "Mirror ON" o "Mirror OFF"

## Proceso De Sincronizacion

Este Sistema tiene una función de Asociación Automática. Si su monitor no recibe señal de la cámara, puede que no estén asociadas correctamente.

1. El monitor debe estar conectado a la alimentación de 12 Voltios CC.
2. Presiona el botón "SELECT/PAIR" en la parte delantera del monitor del modo experto y elige la fuente AV adecuada (AV1-AV4).
3. Mantenga pulsado el botón "SELECT / PAIR" situado en la zona frontal del monitor durante 5 segundos y suéltelo. (El monitor mostrará "START PAIRING")
4. Aplica a la cámara una tensión de 12 V en continua (Cámara 1 - Cámara 4 orresponden a los monitores AV1 - AV 4)

Si se ha realizado correctamente, el monitor mostrara "SAVE DATA". Si la asociación no es exitosa, el monitor mostrara "PAIRING FAIL". Si recibe este mensaje repita los pasos 3-4.

### **¡Advertencias sobre la cámara y el monitor!**

1. El sistema de cámara/monitor ayuda a usar los espejos de vista lateral/trasera del vehículo, pero no los reemplaza.
2. Los objetos en vista de cámara/monitor están más cerca de lo que parecen.  
Al retroceder, avance con cautela y esté preparado para detenerse.

### **Nota Importante:**

Para obedecer los requisitos de cumplimiento sobre exposición RF de la FCC, La(s) antena(s) utilizada(s) con este transmisor debe(n) ser instalada(s) de forma que de(n) una distancia de separación de por lo menos 20 cm con cualquier persona y no debe(n) estar ubicada(s) o funcionar conjuntamente con otra antena o transmisor. no se permiten cambios a la antena o al dispositivo. Podría hacer que el dispositivo exceda los requisitos sobre exposición

### **Aviso 1 :**

Los cambios o modificaciones no aprobados expresamente por la parte responsable del cumplimiento podrían invalidar la autoridad del usuario para operar el equipo.

### **Aviso 2:**

Nuestra tecnología inalámbrica WiSight opera casi al mismo nivel de rendimiento que un sistema alámbrico. Sin embargo, puede haber ligeros retrasos y reducciones de señal debido a algunos factores de la aplicación o el entorno.

Se recomienda mantener al menos un metro (tres pies) de distancia entre cualquier dispositivo transmisor/receptor de RF, incluidos los componentes de WiSight. Esto puede incluir sistemas Wi-Fi dentro del vehículo, zonas de conexión personal a Wi-Fi, dispositivos Bluetooth o monitores y cámaras inalámbricos adicionales, sin limitarse a ellos.

Si usted tiene un sistema de observación digital Voyager WiSight Digital Wireless Observation System ubicado junto a cualquier otro dispositivo transmisor o receptor, y experimenta dificultades para operar el sistema, esto puede deberse a que este dispositivo o dispositivos se encuentran demasiado próximos al monitor o cámara WiSight.

Cambie su ubicación poniéndolos a una distancia de al menos un metro (tres pies) entre los dispositivos y vuelva a probar su funcionamiento correcto.

## **Localización De Fallas**

El monitor no enciende	<ul style="list-style-type: none"><li>- Revise la conexión del cable eléctrico al monitor y a la toma de CC 12V.</li><li>- Revise el fusible en el adaptador del encendedor de cigarrillos.</li></ul>
El monitor muestra "No Signal".	<ul style="list-style-type: none"><li>- Compruebe la alimentación de CC 12V en la cámara.</li><li>- Compruebe que la antena esté firme y apuntada correctamente.</li><li>- Compruebe que el monitor esté configurado en AV1.</li><li>- Trate de conectar manualmente el sistema. Vea instrucciones en Proceso de Conexión.</li></ul>
Recepción intermitente.	<ul style="list-style-type: none"><li>- Compruebe que la antena esté firme e instalada verticalmente.</li></ul>

Para recibir soporte técnico llame al: 1-877-305-0445

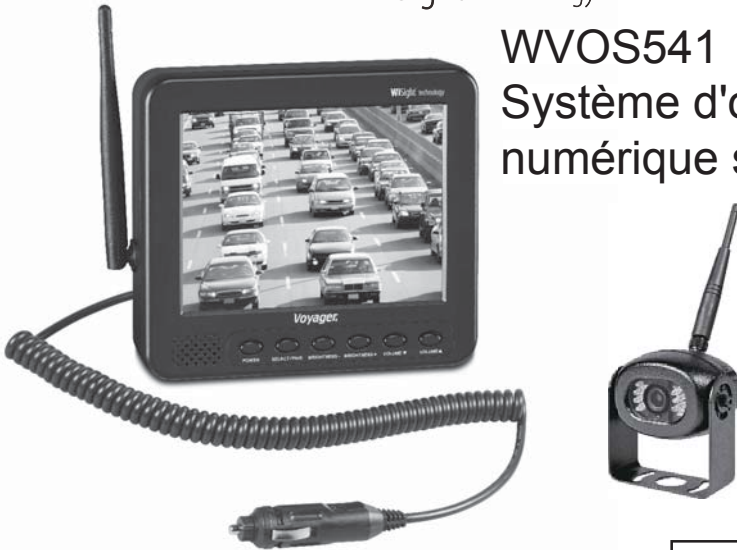


# Voyager® Digital Wireless Auto-Pairing

FEATURING  
WiSight® technology

## WVOS541

### Système d'observation numérique sans fil



#### Instruments nécessaires :

- Voltmètre
- Mastic étanche
- Perceuse à mèche 3,17 mm
- Tournevis à tête cruciforme

#### CARACTÉRISTIQUES PRINCIPALES :

- Installation simple convenant à la plupart des applications.
- Le moniteur 14,2 cm est équipé d'un support à ventouse et d'une prise 12 Volt CC pour faciliter le transport
- La caméra se connecte aux feux arrière
- Technologie WiSight® - Sans aucun câble ou câblage
- Pas d'interférence
- Le signal passe à travers et autour des objets jusqu'à plus de 18 mètres
- Image nette, claire et continue
- Étendre aux 4 caméras disponibles.

Le pack inclut un moniteur couleur LCD 14,2 cm, une prise accessoire de 12 Volt CC, un support à ventouse intégré au moniteur, une caméra couleur arrière, des accessoires en acier inoxydable et un support de montage caméra anti-corrosion.

**ASAelectronics**  
THE MOBILE ELECTRONICS COMPANY SINCE 1977

2602 Marina Drive • Elkhart, IN 46514 • [www.asaelectronics.com](http://www.asaelectronics.com)

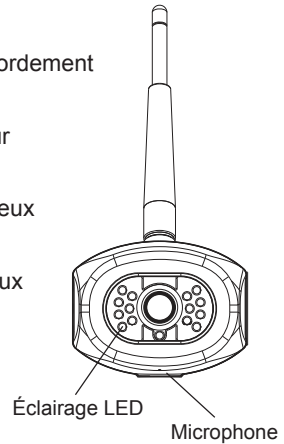
Les caractéristiques et spécifications sont sujets à changement avec les notices

**BREVET EN INSTANCE**

Français

## Installation De La Caméra

1. Choisir un endroit proche des feux arrière pour un raccordement facile au courant et aux connexions de masse.
2. À l'aide d'un voltmètre, mesurez le câblage des feux pour déterminer la polarité positive/négative.
3. Reliez le câble rouge de la caméra au câble positif des feux arrière de gabarit.
4. Reliez le câble noir de la caméra au câble négatif des feux arrière de gabarit.
5. Percez les avant-trous du support de montage avec une mèche de 3,17 mm.
6. Appliquez un mastic étanche sur les avant-trous.
7. Alignez le support avec les trous.
8. Installez le support avec les vis taraudeuses P/H et les rondelles fournies.
9. Appliquez une couche supplémentaire de mastic sur les têtes des vis et sur le support pour assurer l'étanchéité du joint.
10. Alignez la caméra sur le support (Figure 1).
11. Installez-la avec les vis inox hexagonales et les grandes rondelles fournies dans les trous (Figure 2).
12. La caméra doit être ajustée pour offrir une vision optimale avant de resserrer complètement les vis.



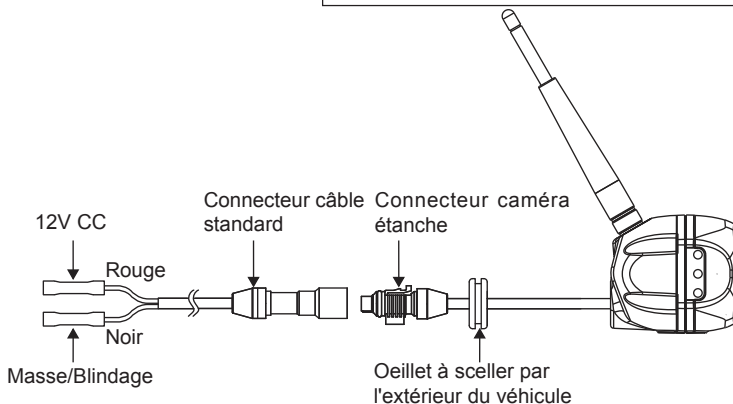
### Installation

Vis à utiliser

- Vis inox hexagonales M4 X 6L
- rondelles
- Plates 4,5x9,5x1 mm clé
- Allen inox

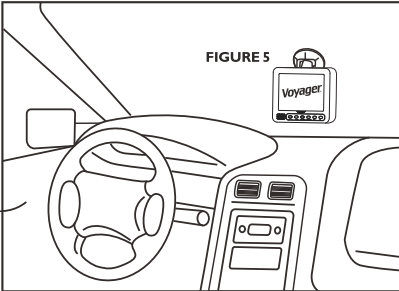
FIGURE 2

FIGURE 1



## Installation Du Moniteur

1. Branchez le câble d'alimentation dans l'arrière du moniteur.
2. Fixez le support aspiration à l'arrière du moniteur avec les vis fournies.
3. Localisez la section de verre plat sur votre pare-brise (qui ne bloque pas votre vision) et appliquez le support d'aspiration. Enclenchez le levier dans la position de verrouillage (figure 5).
4. Branchez le cordon d'alimentation à une prise de 12 volts DC.
5. Alignez l'antenne dans sa position verticale, parallèle à l'écran.



## Fonctionnement

1. Appuyez sur le bouton d'alimentation sur le moniteur et allumez les feux de stationnement de votre véhicule.
2. Dans Le coin supérieur droit de l'écran, vous verrez l'indicateur de puissance du signal.
3. Réglez le support d'aspiration pour fournir le meilleur angle de vue.
4. Appuyez et maintenez enfoncé le bouton "POWER" (Alimentation) pendant 5 secondes, puis relâchez pour configurer le moniteur sur "Mirror ON" ou "Mirror OFF".

## Processus De Jumelage

Ce système dispose d'une fonction d'auto-couplage. Si votre moniteur ne reçoit pas le signal de la caméra; les deux ne peuvent être couplés correctement.

1. Le moniteur doit être connecté à une alimentation électrique de 12 volts DC.
2. Appuyez sur le bouton SELECT/PAIR sur le front de la mode moniteur prévu et sélectionnez la source AV appropriée (AV1-AV4).
2. Appuyez et maintenez le bouton "SELECT / PAIR" à l'avant de l'écran pendant 5 secondes et relâchez. (l'écran affichera "PAIRING START")
3. Appliquez une alimentation de 12 volts CC à la caméra (Caméra 1 - Caméra 4 correspondant au Moniteur AV1 - AV4).

Si fait correctement, le moniteur affichera " SAVE DATA". Si le couplage n'est pas réussi, l'écran affichera " PAIRING FAIL". Si vous obtenez ce message, répétez les étapes 3-4.

## **AVERTISSEMENTS SUR LE SYSTÈME DE CAMÉRA-MONITEUR !**

1. Le système de caméra-moniteur ne substitue pas mais complète l'utilisation des rétroviseurs latéraux/ arrière du véhicule.
2. Les objets visualisés sur le système de caméra-moniteur sont plus proches qu'ils ne paraissent. Reculez avec prudence et soyez prêt à vous arrêter

### **REMARQUE IMPORTANTE :**

Pour satisfaire aux exigences d'exposition aux radiofréquences de la FCC, l'antenne ou les antennes utilisée(s) pour cet émetteur doivent être installées à une distance de séparation d'au moins 20 cm de toute personne et ne doivent pas être situées au même endroit ou fonctionner en même temps qu'une autre antenne ou un autre émetteur. Aucune modification de l'antenne ou de l'appareil n'est autorisée. Toute modification de l'antenne ou de l'appareil pourrait entraîner le dépassement du seuil d'exposition aux radiofréquences établi par la FCC et entraîner la perte du droit d'utilisation de cet équipement.

### **AVIS 1 :**

Tout changement ou modification n'ayant pas fait l'objet d'une autorisation expresse par la partie responsable de la conformité peut entraîner la perte du droit d'utilisation de cet équipement.

### **AVIS 2 :**

Notre technologie sans fil WiSight offre pratiquement le même niveau de performances qu'un système câblé. Toutefois, de légers retards et une diminution du signal sont possibles en raison de l'application ou de facteurs ambiants.

Il est conseillé de laisser une distance d'au moins 1 mètre (3 pieds) entre tout appareil transmetteur/récepteur, y compris les composants de WiSight. Cela peut inclure des systèmes Wi-Fi à l'intérieur du véhicule, des points Wi-Fi personnels, des dispositifs Bluetooth ou des Caméras et des moniteurs sans fil supplémentaires, sans s'y limiter.

Si vous avez un système d'observation Voyager WiSight Digital Wireless Observation System avec un autre dispositif qui transmet ou reçoit et que vous rencontrez des difficultés à faire fonctionner le système, le(s) dispositif(s) pourraient être trop proches soit du moniteur, soit de la caméra WiSight.

Remettez au moins un mètre (3 pieds) entre les dispositifs et réessayez pour que cela fonctionne bien.

## **Diagnostic De Panne**

Le moniteur ne s'allume pas.

- Vérifiez le branchement du cordon d'alimentation entre le moniteur et la prise 12V CC.
- Vérifiez le fusible de l'adaptateur allume-cigare.

Le moniteur affiche « No Signal »

- Vérifiez l'alimentation de la caméra sur 12V CC
- Assurez-vous que l'antenne est bien fixée et orientée correctement.
- Assurez-vous que le moniteur est réglé sur AV1
- Essayez de connecter manuellement le système.
- Voir Processus de connexion pour les instructions.

Réception instable.

- Assurez-vous que l'antenne est bien installée et fixée à la verticale.

Pour toute assistance technique plus détaillée, veuillez contacter le : 1-877-305-0445

# Voyager® Digital Wireless Auto-Pairing

FEATURING  
WiSight® technology

## WVOS541

### Sistema de observação digital sem fio



#### VOCÊ IRÁ PRECISAR DE

- Voltímetro
- Vedante à prova d'água
- Furadeira e broca de 1/8"
- Chave phillips

#### CARACTERÍSTICAS PRINCIPAIS:

- Fácil instalação, atende à maioria das aplicações
- O monitor de 5.6" vem com suporte com ventosa e plugue adaptador 12V DC para fácil portabilidade
- A câmera se conecta aos faróis de iluminação traseiros
- Tecnologia WiSight® - não precisa de cabos ou fios
- Sem interferências
- Transmissão do sinal através e ao redor de objetos a 8 metros de distância
- Imagem nítida, limpa e ininterrupta
- Amplie para disponibilizar 4 câmeras.

O pacote inclui um monitor colorido de LCD de 5.6", um plugue adaptador 12V CC, um suporte para montagem com ventosa, uma câmera traseira colorida, parafusos de aço inox e suporte para montagem da câmera de material não corrosivo.

**ASAelectronics**  
THE MOBILE ELECTRONICS COMPANY SINCE 1977

2602 Marina Drive • Elkhart, IN 46514 • [www.asaelectronics.com](http://www.asaelectronics.com)

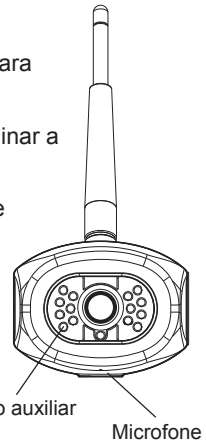
Características e especificações sujeitas a mudanças sem aviso prévio.

Português

PATENTE PENDENTE

## Instalação Da Câmera

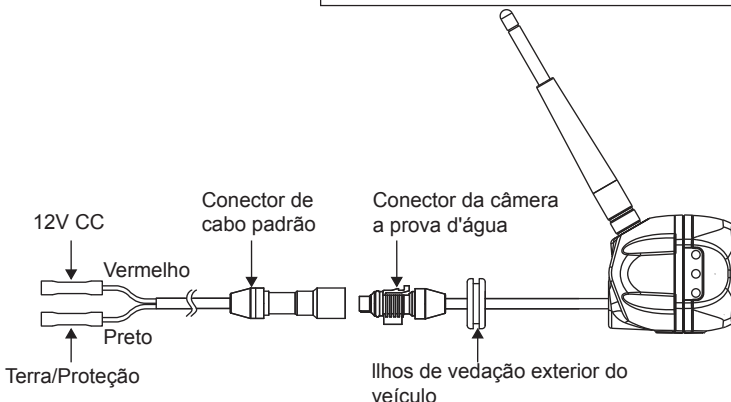
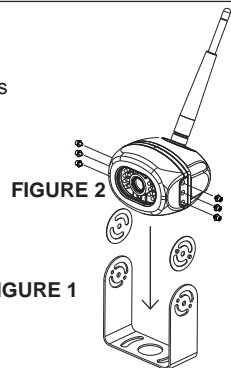
1. Escolha um local próximo aos faróis de iluminação traseiros para fácil ligação de alimentação e terra.
2. Utilizando um voltímetro, teste a fiação dos faróis para determinar a polaridade positiva/negativa.
3. Conecte o fio vermelho da câmera ao fio positivo dos faróis de iluminação traseiros.
4. Conecte o fio preto da câmera ao fio negativo dos faróis de iluminação traseiros.
5. Faça os furos para montagem do suporte usando uma broca de 1/8".
6. Aplique vedante à prova d'água nos furos..
7. Alinhe o suporte com os furos.
8. Instale o suporte utilizando os parafusos de fixação e as arruelas fornecidas.
9. Aplique uma camada extra de vedante às cabeças dos parafusos e ao suporte para garantir total vedação.
10. Alinhe a câmera ao suporte (Figura 1).
11. Instale a câmera utilizando os parafusos Allen de aço inox e as arruelas fornecidas conforme a furação (Figura 2).
12. A câmera deve ser ajustada na melhor posição antes de apertar totalmente estes Parafusos.



### Instalação

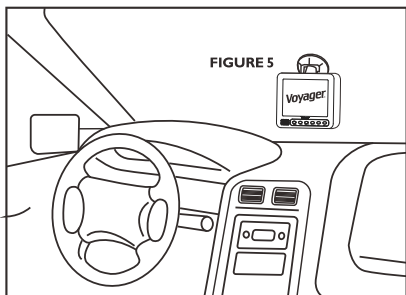
Parafusos a serem usados

- Parafusos Allen de aço inox M4 x 6L
- Arruelas lisas de aço inox 4.5x9.5x1 mm
- Chave Allen



## Instalar O Monitor

1. Coloque o cabo de alimentação de energia na parte de trás do monitor.
2. Fixe o suporte da ventosa na parte traseira do monitor com os parafusos fornecidos.
3. Localize uma zona plana do vidro do carro (e que não bloqueie a sua visão) e aplique a ventosa. Trave a alavanca (Imagem 5).
4. Ligue o cabo da alimentação para uma saída de 12 Volt DC de energia.
5. Alinhe a antena na posição vertical, paralela ao monitor.



## Funcionamento

1. Pressione o botão power no monitor e ligue as luzes do seu veículo.
2. No canto superior direito do monitor estará o sinal de rede.
3. Ajuste a ventosa de forma a dar-lhe o melhor angulo de visão do aparelho..
4. Pressione e segure o botão " POWER " durante 5 segundos e liberte-o de forma a exibir o "Mirror ON" ou "Mirror OFF"

## Processo De Emparelhamento

Este sistema tem a função de Pareamento Automático. Se seu monitor não está recebendo sinal da sua câmera; talvez os dois não estão pareados corretamente.

1. O monitor deve ser conectado a uma fonte DC de 12 Volts.
2. Pressione o botão SELECT/PAIR na frente do monitor no modo esperado & selecione a fonte AV apropriada (AV1-AV4).
3. Pressione e segure o botão " SELECT/PAIR " na frente do monitor por 5 segundos e solte o botão. (Monitor exibirá " PAIRING START ")
4. Ligue 12 Volt DC a câmera.(Câmera 1 - Câmera 4 correspondendo ao AV1 - AV4 do Monitor)

Se foi feito corretamente, o monitor exibirá " SAVE DATA ". Se o pareamento não foi feito com sucesso, o monitor exibirá " PAIRING FAIL ". Se você receber esta mensagem, repita os passos 3-4.

### **Avisos sobre o sistema Câmera-Monitor**

1.O sistema câmera/monitor auxilia, mas não substitui o uso dos espelhos retrovisores do veículo.

2.Os objetos mostrados no sistema câmera/monitor estão mais próximos do que parecem. Ao dar a ré, dirija com cuidado e esteja alerta para parar imediatamente.

### **Nota Importante:**

Para atender às exigências de exposição de RF da FCC, A(s) antena(s) utilizada(s) com este transmissor deve(m) ser instalada(s) a uma distância mínima de 20 cm de qualquer pessoa e não deve(m) ser posicionada(s) ou funcionar em conjunto com qualquer outra antena ou transmissor. não é permitida nenhuma alteração da antena ou do dispositivo. Qualquer alteração desses itens poderá resultar em excesso aos limites de exposição de RF e anulamento da permissão de uso do equipamento.

### **Atenção**

Alterações ou modificações que não sejam expressamente aprovadas pela autoridade competente poderão anular a permissão de uso do equipamento.

Nossa tecnologia sem fio WiSight™ opera com um nível de desempenho bastante próximo de um sistema com fios. Contudo, pode haver pequenos atrasos e reduções de sinais devido a fatores de aplicação ou ambientais.

Recomenda-se manter a distância de pelo menos 3 pés de qualquer dispositivo transmissor/receptor de RF, incluindo componentes WiSight. Isso inclui, mas não se limita a sistemas de Wi-Fi instalados em veículos, hotspots pessoais, dispositivos de Bluetooth ou monitores e câmeras sem fio adicionais.

Se você possui um Sistema de observação digital sem fio Voyager WiSight junto com qualquer outro dispositivo transmissor ou receptor e estiver tendo dificuldades de operar o sistema, o(s) dispositivo(s) pode(m) estar muito próximo(s) do monitor ou da câmera WiSight.

Mude o local de instalação deixando pelo menos 3 pés de distância entre os dispositivos e faça um novo teste para verificar se o sistema apresenta um funcionamento adequado.

## **Solução De Problemas**

- |  |  |
|--|--|
| O monitor não liga.                          | - Verifique se o cabo de alimentação está ligado ao monitor e à tomada de 12VCC.<br>- Verifique o fusível do adaptador.  |
| O monitor mostra<br>"No Signal" (Sem sinal). | - Verifique a alimentação de 12VDC da câmera.<br>- Verifique se a antena está firme e posicionada corretamente.<br>- Verifique se o monitor está em AV1.<br>- Tente fazer a sincronização do sistema manualmente.<br>Consulte as instruções em na seção Processo de Sincronia. |
| Recepção intermitente.                       | - Verifique se a antena está firme e instalada verticalmente.  |

---

Se precisar de suporte técnico, ligue: 1-877-305-0445