

PROCESSUS DE CONNEXION

Si votre moniteur ne reçoit pas le signal de la caméra; il est possible que les deux appareils ne soient pas connectés correctement ensemble.

1. La caméra et le récepteur doivent être connectés à une alimentation électrique de 12 Volt CC.
2. Enlevez le cache du bouton de connexion « PAIR » situé sur le côté de la caméra (à l'aide d'une pièce de monnaie ou d'un tournevis à lame plate). Figure 4
3. Maintenir le bouton « PAIR » du récepteur appuyé pendant 3 secondes et relâchez. (Le moniteur affichera « Please press TX pairing button »)
4. Maintenez le bouton de connexion « PAIR » situé sur le côté de la caméra enfoncé pendant 3 secondes et relâchez (vous avez 60 secondes pour appuyer sur ce bouton).

Si cela est fait correctement, le moniteur affichera « Pairing successful » Si la connexion ne s'effectue pas correctement, le moniteur affichera « Pairing failed ». Si ce message s'affiche, répétez les étapes 2 à 4.

DIAGNOSTIC DE PANNE

Le moniteur affiche « No Signal ».

- Vérifiez l'alimentation de la caméra et du récepteur sur 12V CC.
- Assurez-vous que l'antenne est bien fixée et orientée correctement.
- Essayez de connecter manuellement le système. Voir le processus de connexion pour les instructions.

Réception instable. - Assurez-vous que l'antenne est bien installée et fixée verticalement.

Pour toute assistance technique plus détaillée, veuillez contacter le : 1-877-305-0445

Voyager[®]

Observation Systems

WVRXCAM1

Système d'observation numérique sans fil



WiSight™



DOTÉ DE LA TECHNOLOGIE

INSTRUMENTS NÉCESSAIRES :

- Voltmètre
- Mastic étanche
- Perceuse à mèche de 3,17 mm
- Tournevis à tête cruciforme

CARACTÉRISTIQUES PRINCIPALES :

- Installation simple convenant à la plupart des applications
- Technologie WiSight™ - Sans aucun câble ou câblage
- Pas d'interférence
- Le signal passe à travers et autour des objets jusqu'à plus de 18 mètres
- Image nette, claire et continue

Le pack inclut un récepteur, une caméra couleur arrière, des accessoires en acier inoxydable et un support de montage caméra anti-corrosion.

Avis : Tout changement ou modification n'ayant pas fait l'objet d'une autorisation expresse de la partie responsable de la conformité peut entraîner la perte du droit d'utilisation de cet équipement.

REMARQUE IMPORTANTE : Pour satisfaire aux exigences de la FCC en matière d'exposition aux radiofréquences, aucune modification de l'antenne ou de l'appareil autorisée. Toute modification de l'antenne ou de l'appareil pourrait entraîner le dépassement du seuil d'exposition aux radiofréquences établi par la FCC et entraîner la perte du droit d'utilisation de cet équipement.

ASAelectronics

HE MSBIE ELECERONIOS CDMPTIV SHEE 197/

2602 Marina Drive • Elkhart, IN 46514 • www.asaelectronics.com

Les caractéristiques et spécifications peuvent être modifiées

INSTALLATION DE LA CAMERA

1. Choisir un endroit où les connexions électriques et de masse sont facilement accessibles.
2. À l'aide d'un voltmètre, mesurez les câbles de la source d'alimentation pour déterminer la polarité positive/négative.

3. Reliez le câble rouge de la caméra au câble positif.
4. Reliez le câble noir de la caméra au câble négatif.

5. Percez les avant-trous du support de montage avec une mèche de 3,17 mm.

6. Appliquez un mastic étanche sur les avant-trous.

7. Alignez le support avec les trous.

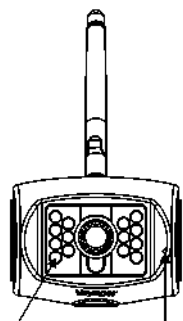
8. Installez le support avec les vis taraudeuses P/H et les rondelles fournies.

9. Appliquez une couche supplémentaire de mastic sur les têtes des vis et sur le support pour assurer l'étanchéité du joint.

10. Alignez la caméra sur le support (Figure 1).

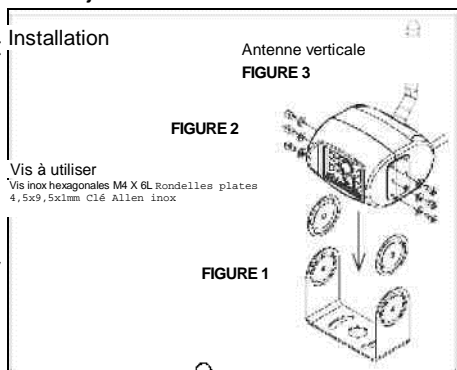
11. Installez les vis inox hexagonales et les rondelles fournies dans les trous correspondants (Figure 2).

12. La caméra doit être ajustée pour une vision optimale avant de resserrer complètement les vis.
13. Alignez l'antenne verticalement pour des performances



Éclairage LED

Microphone



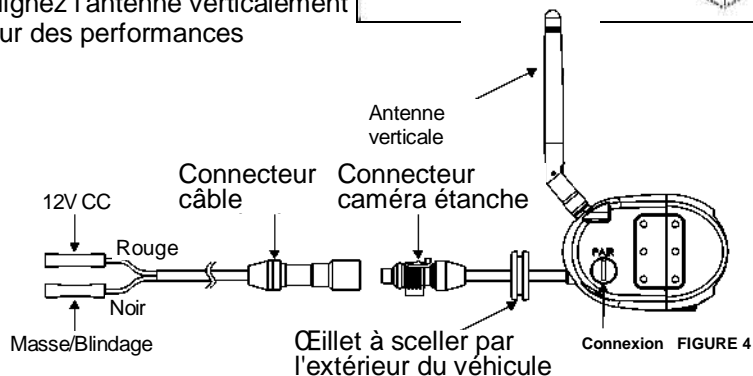
Installation

Antenne verticale
FIGURE 3

FIGURE 2

Vis à utiliser
Vis inox hexagonales M4 X 6L Rondelles plates
4,5x9,5x1mm Clé Allen inox

FIGURE 1



Antenne verticale

Connecteur câble

Connecteur caméra étanche

12V CC

Rouge

Noir

Masse/Blindage

Œillet à sceller par l'extérieur du véhicule

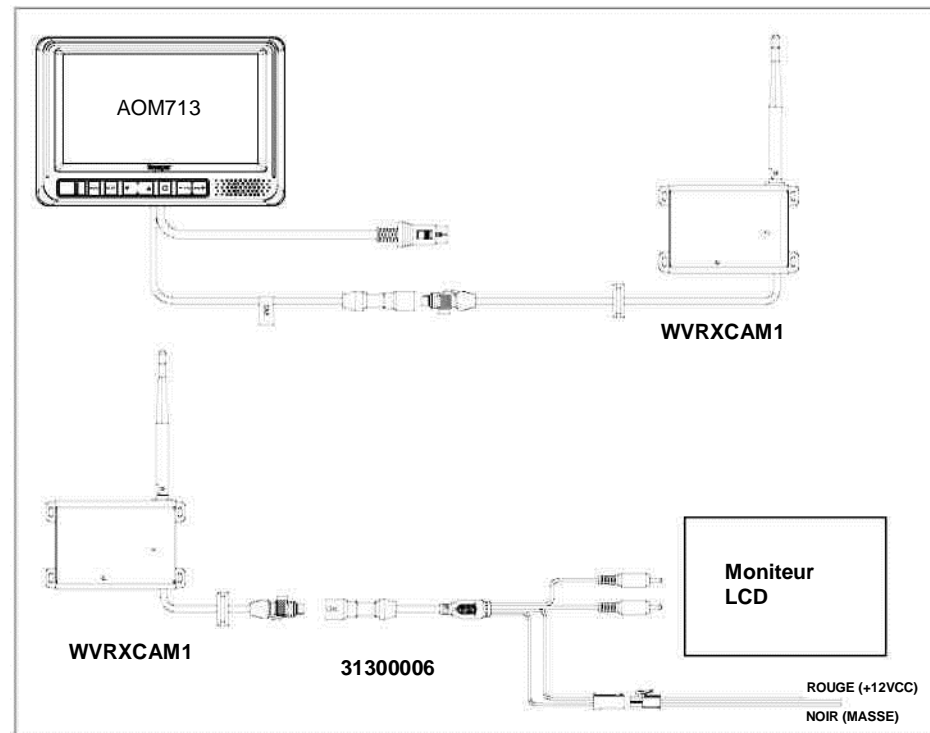
Connexion FIGURE 4

optimales (Figure 3).

INSTALLATION DU RÉCEPTEUR

1. Connectez le câble WVRX1 au moniteur Voyager ou utilisez le câble adaptateur pour la mise sous tension, la vidéo et l'audio.

2. Alignez l'antenne verticalement.



Fonctionnement

1. Appuyez sur le bouton de mise en marche du moniteur et allumez la caméra.
2. Le moniteur affichera le logo Voyager® pendant 8 secondes et l'image de la caméra doit apparaître.
3. Dans l'angle supérieur droit du moniteur, vous verrez l'indicateur de puissance du signal.