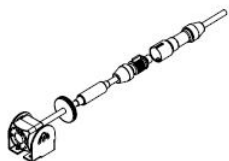


Voyager[®]

Câmera de Observação Cilíndrica Colorida VCMS36I

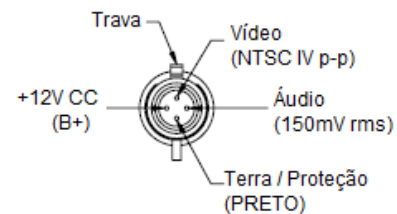


Características:

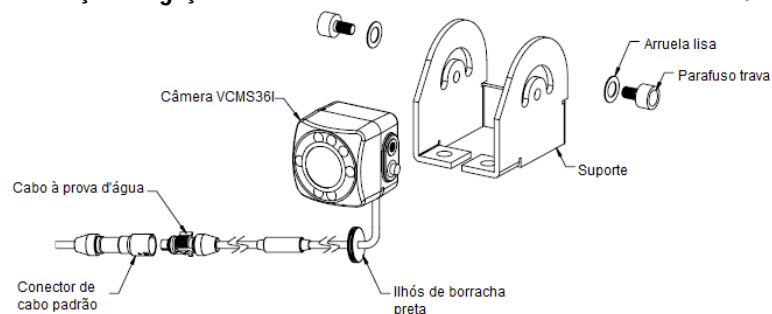
- Câmera colorida de alta resolução
- Realce de baixa luminosidade com LED de infravermelho
- Carcaça em alumínio leve e resistente.
- À prova d'água (IPX7)
- Com microfone
- Sinal NTSC

Conteúdo:

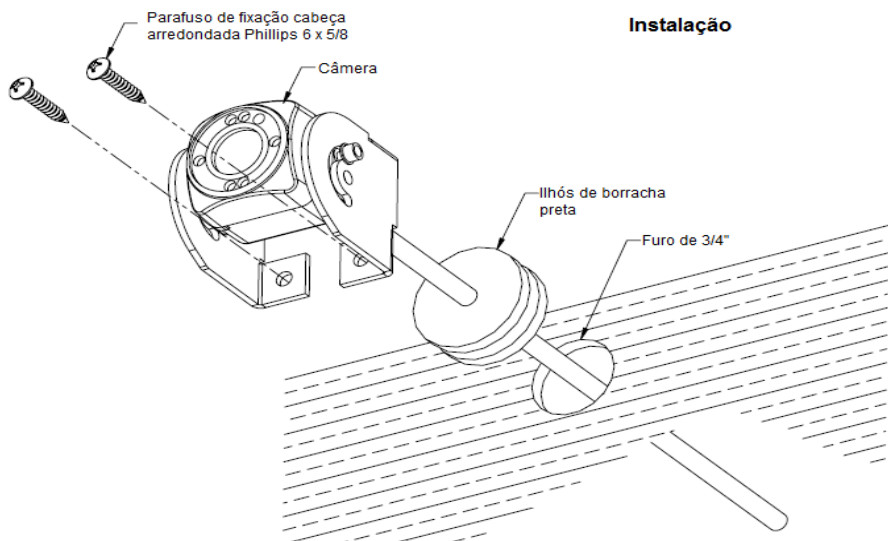
Câmera
Suporte
2 x parafusos pretos



Instalação e ligação:



Instalação



Especificações

Sistema de sinal: NTSC
Sensor de imagem: C-MOS colorido 1/4" com iris eletrônica automática
Resolução: 400 linhas
Sensibilidade à luz :0 Lux
Alimentação: 12VCC / 100mA
Ângulo de visão: 118° diagonal, 95° horizontal e 77° vertical
Dimensões xternas: 26,5 (L) X 32(P) mm
1,04 (L) X 1,26 (P) polegada

* Especificações sujeitas a mudanças sem aviso prévio

INFORMAÇÕES

Este equipamento foi testado e classificado como estando dentro dos limites para um dispositivo digital Classe B, segundo descrito na Parte 15 das Regras da FCC. Esses limites são estabelecidos para garantir proteção razoável contra interferências em instalações residenciais. Este equipamento gera, utiliza e pode irradiar energia de rádio frequência e, se não instalado e utilizado segundo as instruções, pode causar interferências às comunicações de rádio. Contudo, não há nenhuma garantia de que não ocorrerá interferência em uma determinada instalação. Caso este equipamento venha a causar interferências na recepção de rádios ou televisores, o que pode ser determinado desligando-se e ligando-se o equipamento, sugerimos que o usuário tente corrigir a interferência utilizando uma ou mais das medidas a seguir:

- Redirecione ou troque a antenna receptora de lugar
- Aumente a distância entre os equipamentos
- Ligue o equipamento em uma tomada em um circuito diferente daquele ao qual o receptor estiver ligado
- Consulte o revendedor ou um técnico de rádio/TV



www.asaelectronics.com