



MWR100 Wired Remote Installation Instructions

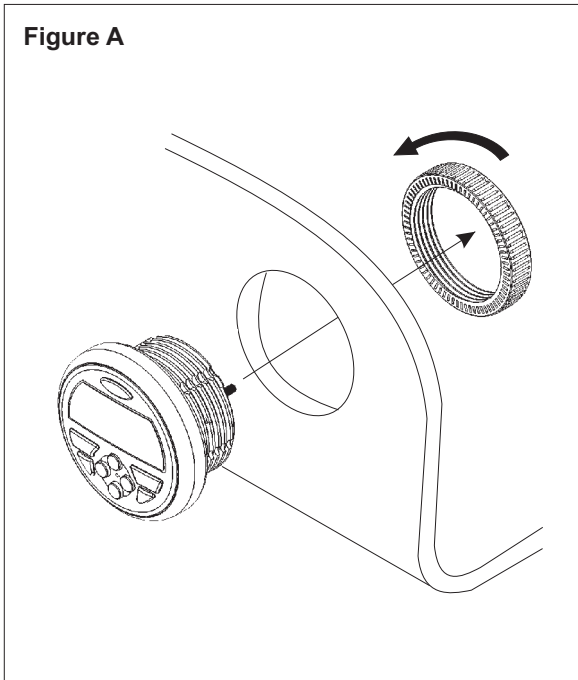
Introduction

Thank you for choosing a Jensen product. The MWR100 Marine Wired Remote Control allows you to control basic functions of Jensen satellite-ready Marine radios, including power, mode, volume, tuning and CD, CD changer and satellite radio operation.

Installation

1. Choose a mounting location on the instrument panel that will allow enough room behind the panel to run the wired remote cables to the existing radio.
2. Cut a hole in the instrument panel using the supplied template. At least 2 1/2" depth is needed to mount the remote control.
Important: Do not mount unit where it can be submerged or subjected to high pressure spray.
3. Insert the remote control into the hole and then secure from the other side using the threaded ring, illustrated in Figure A.

Figure A



Introducción

Gracias por seleccionar un producto de Jensen. El control remoto atado con alambre marina MWR100 permite que usted controle funciones básicas de las radios de marina satélite-listas de Jensen, incluyendo energía, modo, volumen, templar y cambiador del CD, del CD y la operación de radio del satélite.

Instalación

1. Seleccione una localización del montaje en el tablero de instrumentos que permitirá bastante sitio detrás del panel de funcionar los cables alejados atados con alambre a la radio existente.
2. Corte un agujero en el tablero de instrumentos usando la plantilla provista. Profundidad por lo menos de la 2 1/2 " es necesaria montar el control remoto.
Importante: No arme la unidad en un lugar donde se pueda hundir o sujetado al aerosol de alta presión.
3. Inserte el control remoto en el agujero y después asegúrelo del otro lado usando el anillo roscado, ilustrado en la Figure A.

Introduction

Merci d'avoir choisi un produit Jensen. La télécommande branchée Marine MWR100 vous permet de contrôler les fonctions de base des radios marines, prêt pour satellite Jensen, y compris la puissance, la mode, le volume, la syntonisation et l'opération CD, changeur CD et radio satellite

Installation

1. Choisissez un emplacement de montage sur le panneau d'instruments qui vous laissera assez de place derrière le panneau pour brancher les câbles à distance à la radio existante.
2. Faites un trou dans le panneau d'instrument en utilisant le modèle fourni. Une profondeur d'au moins 2 1/2" est exigé pour monter la télécommande.
Important : Ne montez pas l'appareil là où il peut être submergé ou est exposé à des embruns de haute pression.
3. Insérez la télécommande dans le trou et puis l'attacher de l'autre côté en utilisant la bague filetée, comme illustré dans la Figure A.

Wiring

Once the remote has been mounted, route the cable from the remote and connect the cable to the radio. Note the connector polarity on the extension cable. The 18 foot extension cable may be used to connect the remote to the radio. Up to two additional extension cables (MWREXT) may be purchased and used to extend the reach of the remote up to 54 feet. Important: When connecting the cables, be sure to route the extension cable away from sharp objects, corners, and places where it might get pinched, as this could affect performance and cause damage to the unit. Up to two more remote controls can be added with a "Y" cable adapter (MWRVCBLS).

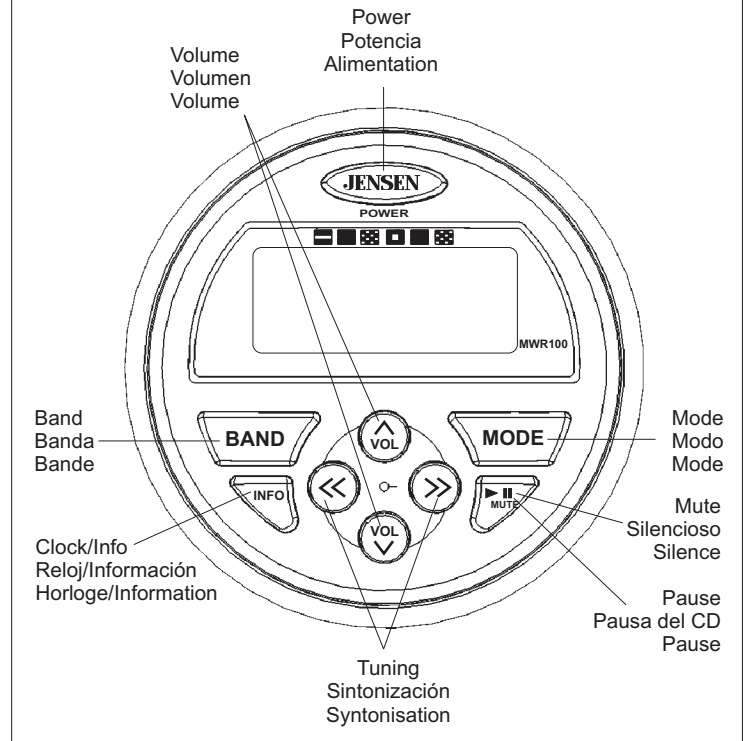
Cableado

El remote control se ha montado, encamina el cable del remote control y conecta una vez el cable con la radio. Observe la polaridad del conector en el cable de la extensión. El cable de la extensión de 18 pies se puede utilizar para conectar el remote control con la radio. Hasta dos cables adicionales de la extensión (MWREXT) se pueden comprar y utilizar para prolongar el alcance del remote control hasta 54 pies. Importante: Al conectar los cables, sea seguro encaminar el cable de la extensión lejos de objetos, de esquinas, y de los lugares agudos en donde puede ser que consiga pellizcado, pues éste podría afectar funcionamiento y causar daño a la unidad. Hasta dos mandos más a distancia se pueden agregar con un adaptador del cable de "Y" (MWRVCBLS).

Câblage

Lorsque vous avez fini de monter la télécommande, faites traverser le câble depuis la télécommande et branchez le câble à la radio. Le câble d'extension de 18 pieds peut être utilisé pour brancher la télécommande à la radio. Vous pouvez acheter jusqu'à deux câbles d'extension (MWREXT) pour étendre la portée de la télécommande jusqu'à 54 pieds. Lorsque vous branchez les câbles, assurez-vous que vous faites traverser le câble loin des objets fins, des coins et des endroits où il peut être pincé, comme cela peut avoir un effet sur la performance et endommager l'appareil. Jusqu'à deux télécommandes peuvent être ajoutées avec un adaptateur de câble d'"Y" (MWRVCBLS).

Operation / Operación / Fonctionnement



MOUNTING TEMPLATE
MODELE DE MONTAGE
PLANTILLA DEL MONTAJE

