



M A R I N E

Instructions pour l'opération et l'installation à distance câblé JWR250

INTRODUCTION

Merci d'avoir choisi un produit Jensen. La télécommande câblé marine JWR250 vous permet de commander les fonctions de base de la plupart des radios de la série Marine JMS, y compris la puissance, le mode, le volume, la syntonisation et l'opération du lecteur CD, iPod et radio satellite.

CARACTERISTIQUES

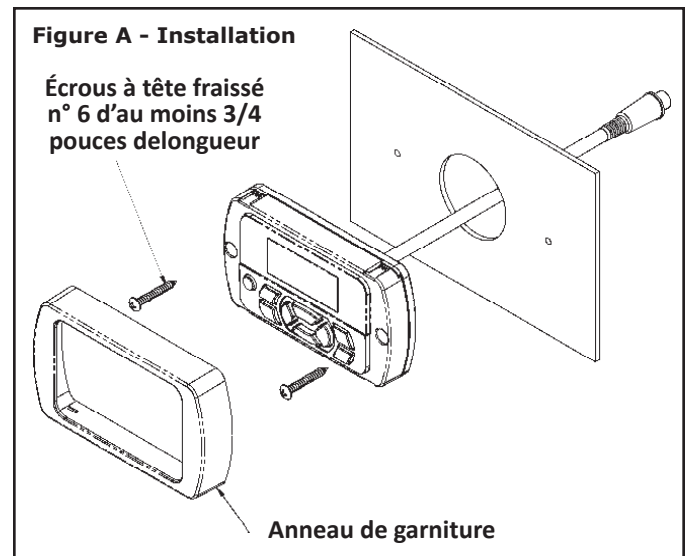
- Compatible avec les radios de la série JENSEN Marine JMS avec télécommande uniquement
- Conception étanche (Rating IPX6)
- Des circuits enrobés de conformal
- Des commandes blanches DEL rétroéclairées et l'affichage aux cristaux liquides
- L'affichage à lisibilité complète dans le soleil à pleine fonction (du type positif LCD)
- Un finish résistant à l'ultra-violet (conforme aux standards ASTM4329) qui résiste au jaunissement dans le soleil
- Des matériaux résistant à la corrosion (satisfait ASTM8117)
- Montage du panneau avec l'enlèvement de rondelle décorative
- Câble d'extension à 18 pieds de longueur inclu
- Certifié FCC/CE

INSTALLATION

1. Choisissez un emplacement de montage sur le panneau d'instruments qui laissera assez de place derrière pour faire traverser les câbles à distance à la radio existante.
2. Percez un trou dans le panneau d'instruments en utilisant le modèle fourni (Voir « Montage du modèle » à la page 3). Vous aurez besoin d'au moins 1 pouce de profondeur pour monter la télécommande.

IMPORTANT! Ne montez pas l'appareil là où il peut être submergé.

3. Insérez la télécommande dans le trou et puis attachez-la avec deux écrous à tête fraissé n° 6 d'au moins 3/4 pouces de longueur, comme illustré dans la figure A.



CABLAGE

Dès que la télécommande a été montée, faites traverser le câble depuis la télécommande et connectez le câble à la radio. Notez la polarité des connecteurs sur la câble d'extension. Le câble d'extension à 18 pieds peut être utilisé pour connecter la télécommande à la radio. Vous pouvez acheter jusqu'à deux câbles d'extension supplémentaires (JWREXT) et utiliser pour étendre la portée de la télécommande par 32 pieds.

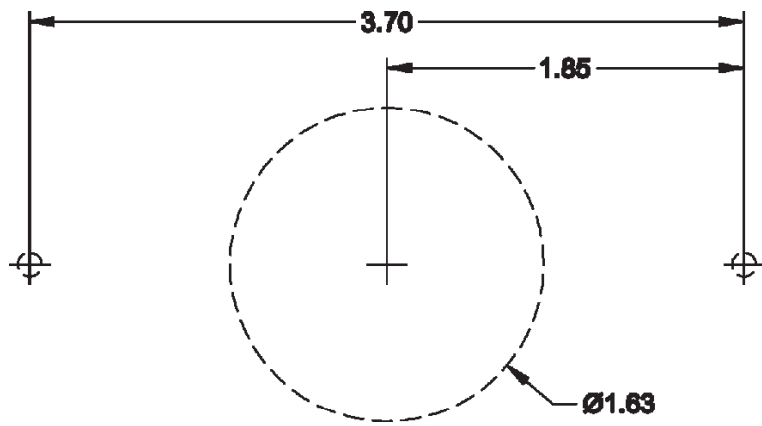
IMPORTANT! En connectant les câbles assurez-vous que le câble d'extension se tient loin des objets pointus, des coins et des endroits où il peut être pincé, comme cela peut affecter la performance et endommager l'appareil. Vous pouvez rajouter jusqu'à deux télécommandes supplémentaires avec un adaptateur de câble "Y" (JWRYCBL).

OPERATION

		AM/FM/WB Tuner		CD	Mode de reproduction MP3		iPod		Sirius	
Commandel	Action	Mode par défaut	Dans le mode de recherche PTY	Mode	Mode principal	Dans le menu fichier MP3	Mode principal	Dans la liste d'écoute iPod	Mode principal	Dans le mode de syntonisation catégorie
POWER	Pressez	Puissance allumée/ éteinte	Puissance allumée/ éteinte	Puissance allumée/ éteinte	Puissance allumée/ éteinte	Puissance allumée/ éteinte	Puissance allumée/ éteinte	Puissance allumée/ éteinte	Puissance allumée/ éteinte	Puissance allumée/ éteinte
	Maintenez*	---	---	---	---	---	---	---	---	---
MODE/ENTER	Pressez	Sélectionnez le mode de reproduction prochain	Acceptez le type PTY et démarrer la recherche	Sélectionnez le mode de reproduction prochain	Sélectionnez le mode de reproduction prochain	Accepter le dossier ou le fichier et commencer la reproduction	Sélectionnez le mode de reproduction prochain	Accepter le fichier et commencez la reproduction	Sélectionnez le mode de reproduction prochain	Accepter le canal
	Maintenez*	---	---	---	---	Basculer liste d'écoute/ Répertoire	---	---	---	---
BAND/WB	Pressez	Changer la banque des pré-réglés	Changer la banque des pré-réglés	Sélectionner le tuner	Sélectionner le tuner	Sélectionner le tuner	Sélectionner le tuner	Sélectionner le tuner	Changer la banque des pré-réglés	Changer la banque des pré-réglés
	Maintenez	Sélectionner la bande météo	Sélectionner la bande météo	Sélectionner la bande météo	Sélectionner la bande météo	Sélectionner la bande météo	Sélectionner la bande météo	Sélectionner la bande météo	Sélectionner la bande météo	Sélectionner la bande météo
VOL+/UP	Pressez	Augmentez le volume	Liste PTY Précédente	Augmentez le volume	Augmentez le volume	Dérouler la liste précédente	Augmentez le volume	Dérouler la liste d'écoute précédente	Augmentez le volume	La liste des catégories vers le haut
	Maintenez	---	---	---	---	---	---	---	---	---
VOL-/DN	Pressez	Baissez le volume	Liste PTY Prochain	Baissez le volume	Baissez le volume	Dérouler la liste prochaine	Baissez le volume	Dérouler la liste d'écoute prochaine	Baissez le volume	La liste des catégories vers le bas
	Maintenez	---	---	---	---	---	---	---	---	---
CAT/DISP	Pressez	Basculer affichage horloge	Quitter la recherche PTY	---	Basculer affichage Artiste/ Chanson/etc.	Rentrer	Basculer affichage Artiste/ Chanson/etc.	Rentrer	Basculer affichage Artiste/ Chanson/etc.	---
	Maintenez	Choisissez le mode de recherché PTY	---	---	Entrer le menu fichier MP3	---	Entrer dans le menu Liste écoute iPod	---	Entrer dans le mode de syntonisation des Catégories	---
> MUTE	Pressez	Entrée Assourdie	Entrée assourdie	Suspendre entrer	Suspendre entrer	Catégorie/ Reproduction chanson	Suspendre entrer	Catégorie/ Reproduction ch anson	Entrée assourdie	Entrée assourdie
	Maintenez	---	---	---	---	---	---	---	---	---
<<	Pressez	Syntoniser diminution	Syntoniser diminution	Chanson diminution	Chanson diminution	Chanson diminution	Chanson diminution	Chanson diminution	Canal vers le bas	Canal vers le bas dans la catégorie actuelle
	Maintenez	Rechercher syntonisations vers le bas	---	Rembobiner	Rembobiner	Rembobiner	Rembobiner	Rembobiner	---	---
>>	Pressez	Syntoniser augmentation	Syntoniser augmentation	Chanson augmentation	Chanson augmentation	Chanson augmentation	Chanson augmentation	Chanson augmentation	Canal vers le haut	Canal vers le haut dans la catégorie actuelle
	Maintenez	Recherche syntonisation vers le haut	---	Avance rapide	Avance rapide	Avance rapide	Avance rapide	Avance rapide	---	---

iPhone, iPod nano et iPod touch sont les marques déposée de Apple Inc. enregistrées aux Etats-Unis et dans d'autres pays. « Fait pour iPod » et « Fait pour iPhone » signifient que l'accessoire électronique a été conçu spécifiquement pour l'iPod ou pour l'iPhone et a été certifié par le développeur pour satisfaire aux standards de performance d'Apple. Apple n'est pas responsable pour l'opération de cet appareil ou de sa conformité avec des standards de règlement ou de sécurité. Veuillez noter que l'utilisation de cet accessoire avec l'iPod ou l'iPhone peut affecter la performance sans fil.

MONTAGE DU MODÈLE



asa
ELECTRONICS™

ASA Electronics Corporation
www.asaelectronics.com
www.jensenmarinedirect.com
©2017 ASA Electronics Corporation
v.200417