



M A R I N E

Instrucciones de Instalación y Operación del Control remoto cableado JWR250

INTRODUCCIÓN

Gracias por elegir un producto Jensen. El Control Remoto Cableado Marine JWR250 le permite controlar las funciones básicas de la mayoría de los radios de serie Jensen Marine JMS, incluyendo el encendido, modo, volumen, sintonización y CD, operación de iPod y radio satelital.

CARACTERÍSTICAS

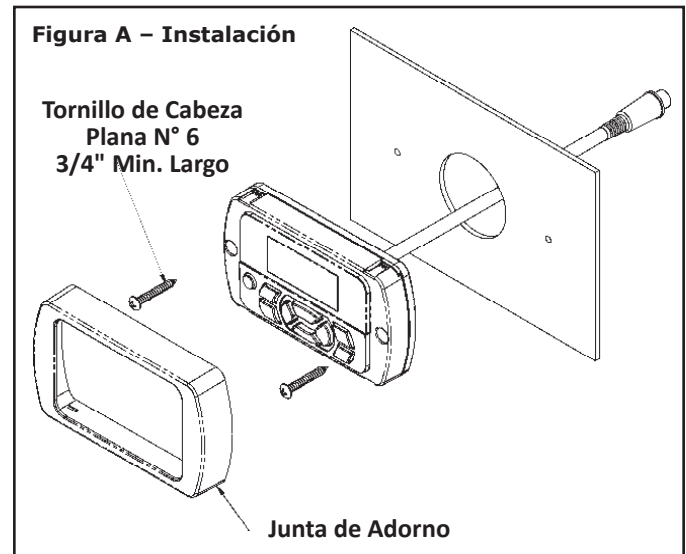
- SÓLO Compatible con radios JENSEN Marine JMS Series con capacidad de control remoto.
- Diseño resistente al agua (Calificado IPX6)
- Placas de circuitos con recubrimiento Conformal
- Controles retroiluminados con LED blancos y LCD
- Pantalla de todas las funciones legible a la luz solar (LCD de tipo positivo)
- Acabado resistente a los rayos UV (cumple con las normas ASTM D4329) resiste el color amarillento con la luz solar
- Materiales resistentes a la corrosión (cumple con ASTM B117)
- Montaje del panel con junta de ajuste removible
- Cable de extensión incluido de 18 pies
- Certificado FCC/CE

INSTALACIÓN

1. Elija un lugar de montaje en el panel de instrumentos que permita suficiente espacio detrás del panel para pasar los cables del control remoto a la radio existente.
2. Corte un agujero en el panel de instrumentos utilizando la plantilla suministrada (Ver "Plantilla de Montaje" en la página 3). Al menos se necesita 1" de profundidad para montar el control remoto.

¡IMPORTANTE! No monte la unidad donde se pueda hundir.

3. Inserte el control remoto en el agujero y luego asegure con dos Tornillos de Cabeza Plana N° 6, de al menos 3/4" de longitud, como se ilustra en la Figura A.



CABLEADO

Una vez que el control remoto ha sido montado, dirija los cables desde el control remoto y conecte el cable a la radio. Observe la polaridad del conector del cable de extensión. El cable de extensión de 18 pies puede ser utilizado para conectar el control remoto a la radio. Se pueden comprar y utilizar hasta dos cables de extensión adicionales (JWREXT) para extender el alcance del control remoto hasta 32 pies.

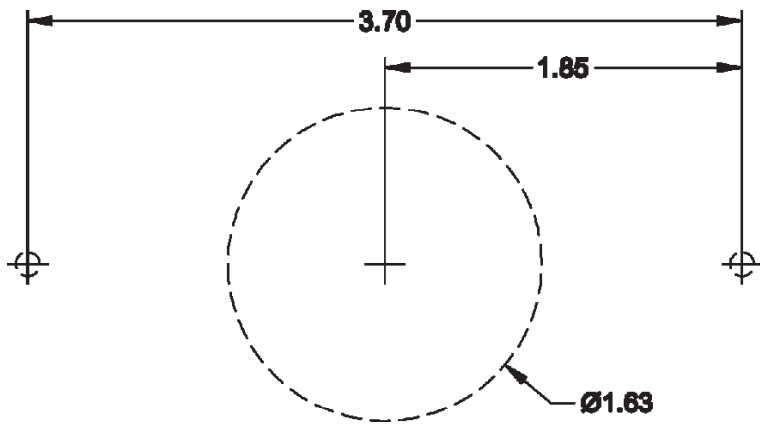
¡IMPORTANTE! Cuando conecte los cables, asegúrese de dirigir el cable de extensión lejos de objetos filosos, esquinas, y lugares donde pueda ser aplastado, ya que esto podría afectar el rendimiento y dañar la unidad. Se pueden agregar hasta dos controles remotos adicionales con un adaptador de cable en "Y" (JWRYCBL).

OPERACIÓN

| | | Sintonizador AM/ FM/WB | | CD | Modo Reproducción de MP3 | | iPod | | Sirius | |
|---------------|----------|--|--------------------------------------|--|--|--|--|--|--|--|
| Control | Acción | Modo por Omisión | Mientras está en Modo Búsqueda PTY | Modo | Modo Principal | Mientras está en Menú de Archivo MP3 | Modo Principal | Mientras está en Menú de Lista de iPod | Modo Principal* | Mientras está en Modo Sintonizac. de Categoría |
| Encendido | Presione | Encendido / Apagado | Encendido / Apagado | Encendido / Apagado | Encendido / Apagado | Encendido / Apagado | Encendido / Apagado | Encendido / Apagado | Encendido / Apagado | Encendido / Apagado |
| | Retener* | --- | --- | --- | --- | --- | --- | --- | --- | --- |
| MODO INGRESO | Presione | Seleccionar siguiente modo de reproducción | Aceptar Tipo PTY y Comenzar Búsqueda | Seleccionar siguiente modo de reproducción | Seleccionar siguiente modo de reproducción | Aceptar carpeta o archivo e iniciar reproducción | Seleccionar siguiente modo de reproducción | Aceptar archivo e iniciar reproducción | Seleccionar siguiente modo de reproducción | Aceptar Canal |
| | Retener* | --- | --- | --- | --- | Alternar Lista de Reproducción / Directorio | --- | --- | --- | --- |
| BANDA WB | Presione | Prefijar cambio de banco | Prefijar cambio de banco | Seleccionar sintonizador | Seleccionar sintonizador | Seleccionar sintonizador | Seleccionar sintonizador | Seleccionar sintonizador | Prefijar cambio de banco | Prefijar cambio de banco |
| | Retener | Seleccionar Banda de clima | Seleccionar Banda de clima | Seleccionar Banda de clima | Seleccionar Banda de clima | Seleccionar Banda de clima | Seleccionar Banda de clima | Seleccionar Banda de clima | Seleccionar Banda de clima | Seleccionar Banda de clima |
| VOL+ ARRIBA | Presione | Sube el Volumen | Lista PTY Previa | Sube el Volumen | Sube el Volumen | Despl. Previo Lista | Sube el Volumen | Despl. Previo Lista de Reproducción | Sube el Volumen | Despl Arriba Lista de Categoría |
| | Retener | --- | --- | --- | --- | --- | --- | --- | --- | --- |
| VOL- ABAJO | Presione | Baja el Volumen | Lista PTY Siguiente | Baja el Volumen | Baja el Volumen | Despl. Siguiente Lista | Baja el Volumen | Despl. Siguiente Lista de reproducción | Baja el Volumen | Categoría Despl Lista Abajo |
| | Retener | --- | --- | --- | --- | --- | --- | --- | --- | --- |
| Mostrar CAT | Presione | Alterna Reloj en Pantalla | Sale de Búsqueda PTY | --- | Alterna Muestra de Artista / Canción/ etc. | Volver Atrás | Alterna Muestra de Artista / Canción/ etc. | Volver atrás | Alterna Muestra de Artista / Canción/ etc. | --- |
| | Retener | Elegir Modo Búsqueda PTY | --- | --- | Ingresar Menú de Archivo MP3 | --- | Ingresar Menú de Lista de Reproducción de iPod | --- | Ingresar Modo Sintonización de Categoría | --- |
| > SILENCIAR | Presione | Intro Silenciar | Intro Silenciar | Intro Pausa | Intro Pausa | Reproducir Categoría/ Canción | Intro Pausa | Reproducir Categoría/ Canción | Intro Silenciar | Intro Silenciar |
| | Retener | --- | --- | --- | --- | --- | --- | --- | --- | --- |
| << | Presione | Reducción de Sintonía | Reducción de Sintonía | Reducción de Pista | Reducción de Pista | Reducción de Pista | Reducción de Canción | Reducción de Canción | Bajar Canal | Bajar Canal en Categoría Actual |
| | Retener | Buscar Sintonía Hacia Abajo | --- | Retroceder | Retroceder | Retroceder | Retroceder | Retroceder | --- | --- |
| >> | Presione | Incrementar Sintonía | Incrementar Sintonía | Incrementar Pista | Incrementar Pista | Incrementar Pista | Incrementar Canción | Incrementar Canción | Subir Canal | Subir Canal en Categoría Actual |
| | Retener | Buscar Sintonía Hacia Arriba | --- | Avance Rápido | Avance Rápido | Avance Rápido | Avance Rápido | Avance Rápido | --- | --- |

iPhone, iPod, e iPod touch son marcas registradas de Apple Inc., registradas en EEUU y otros países. “Made for iPod” y “Made for iPhone” significan que un accesorio electrónico ha sido diseñado para ser conectado específicamente a un iPod o iPhone respectivamente, y que ha sido certificado por el diseñador para cumplir con los estándares de desempeño de Apple. Apple no es responsable por la operación de este dispositivo o su cumplimiento con los estándares de seguridad y regulatorios. Por favor, tenga en cuenta que el uso de este accesorio con iPod o iPhone puede afectar su rendimiento inalámbrico.

PLANTILLA DE MONTAJE



ASA Electronics Corporation
www.asaelectronics.com
www.jensenmarinedirect.com
©2017 ASA Electronics Corporation
v.200417