

**SISTEMA NTSC VCMS10B**

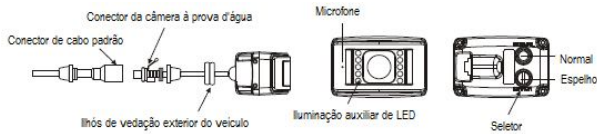
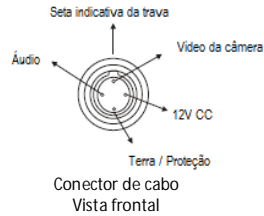


**Características do modelo VCMS10B:**

- Sensor CMOS de alto desempenho
- Realce de baixa luminosidade com LED de infravermelho
- À prova d'água (IPX6)
- Amplo ângulo de visão
- Microfone

**Conteúdo:**  
 Kit suporte p/ câmera

**Instalação e ligação:**



**Especificações**

Tipo de montagem	Externo
Sensor de imagem	Câmera CMOS de 1/3"
Resolução	TV 320 linhas
Iluminação mín.	1,0 Lux a F2.0 0 lux com IV ligado
Resistência à água	IPX6
Ângulo de abertura da lente	93° horizontal, 66° vertical e 117° diagonal
Dimensões	94 (L) X 75 (A) X 76 (P) mm 3,7 (L) X 3 (A) X 3 (P) pol.
Temperatura de operação	- 40°C ~ + 85°C
Peso	Aprox. 380g / 0,84lbs

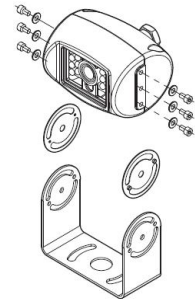
**Parafusos câmera / suporte**

Especificações	Quant.	Especificações	Quant.
Parafuso de cabeça Allen de aço inox M4 X 6L	6	Arruela 37,5 X 5 X 0,5mm	2
Arruela lisa de aço inox 4,5 X 9,5 X 1mm	6		
Chave Allen	1		

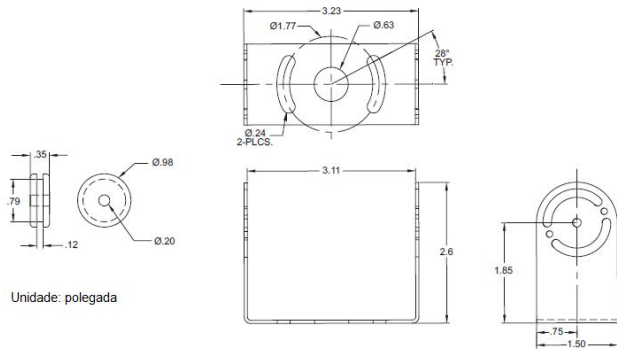
**Instalação**

**Parafusos a serem usados**

- Parafusos de cabeça Allen de aço inox M4 X 6L
- Arruelas lisas de aço inox 4,5x9,5x1mm
- Chave Allen



**Dimensões do furo para montagem do suporte**



**Espessura recomendada para furo do ilhós**

